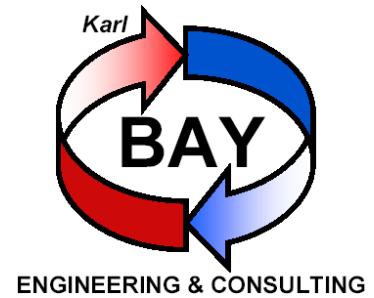


**&**  
in cooperation



**B B S GMBH & BAY ENGINEERING**  
FREIBERG AM NECKAR  
GERMANY



---

B B S GmbH • Benzstrasse 6 • 71691 Freiberg am Neckar • GERMANY  
Tel.: +49 (0) 7141 688 986-0 • Fax: +49 (0) 7141 688 986-86  
e-mail: [info@bay-boiler.de](mailto:info@bay-boiler.de) • Internet: <http://www.bay-boiler.de>

Представительство в РФ: Россия, 236010, г. Калининград, пр. Победы 144а.  
Тел./Факс. (4012) 332701; 332723.  
e-mail: [teplotec@kaliningrad.ru](mailto:teplotec@kaliningrad.ru) Internet: [www.k-tt.ru](http://www.k-tt.ru)

Фирма BBS GmbH была образована в результате реорганизации фирмы BAY Wärmetechnik GmbH и её слияния с фирмой Bay Engineering und Consulting в 2004 году. Компания включила в себя техническую базу для производства промышленных котлов и know how в области инжиниринга современных энергетических систем.

На сегодняшний день мы базируемся на 60-ти летнем опыте в области промышленной теплотехники.

Три группы продуктов принадлежат к производственной программе нашей фирмы: паровые, водогрейные и термомасляные котлы.



1 Котельная в здании парламента КНР в Пекине

Объединение двух фирм в 2004 году позволило укрепить позиции и увеличить объемы продаж на глобализированном мировом рынке. Благодаря мировой известности своей продукции **BBS und K. BAY Gruppe** является успешным экспортёром. От 60% до 85% всего выпускаемого котельного оборудования поставляются во многие страны мира.



Наряду с серийным производством паровых, водогрейных и термомасляных котлов выпускается целый ряд специальной техники для пищевой, косметической, химической и нефтехимической промышленности.

Наше оборудование можно увидеть в пятизвездочной гостинице в Пекине и на мебельной фабрике в Чикаго, на комбинате хлебобулочных изделий в Штутгарте, на месторождениях газа в Восточной Сибири, на нефтяных месторождениях Каспия и Балтики.

2 Платформа Дб, Балтийское море, Лукойл / Россия

Особенностью нашего концепта является индивидуальный подход к существующей проблеме.

Мы не подбираем заказчику оборудование из своего каталога, а разрабатываем и предлагаем техническое решение с учётом особенностей каждого проекта, позволяющее наилучшим образом сочетать тепловую установку с технологическим процессом, включая также соответствующую систему управления.

4 Паровй котёл низкого давления, Кинчаза / Конго



3 Контейнерная котельная установка с двумя термомасляными котлами Газпром / Россия

Наши установки разрабатываются с учётом габаритов помещений, экологических и климатических условий, требований к применяемым материалам и пожарной безопасности, а также местных норм и правил.

Наши инженеры предложат квалифицированное техническое решение для множества практических применений.

Для удовлетворения разнообразных потребностей заказчиков мы изготавливаем и поставляем следующее оборудование:



## **НАША ПРОДУКЦИЯ:**

### **Паровые котлы**

- Жаротрубные паровые котлы
- Водотрубные паровые котлы
- Паровые генераторы
- Электропаровые котлы
- Корабельные паровые котлы
- Котлы с естественной циркуляцией
- Генераторы пара высокого давления
- Паровые котлы - утилизаторы

### **Водогрейные котлы**

- Жаротрубные водогрейные котлы
- Электроводогрейные котлы
- Водотрубные котлы
- Водогрейные котлы - утилизаторы



### **Термомасляные установки**

- Термомасляные котлы
- Электротермомасляные котлы
- Корабельные термомасляные котлы
- Регулируемые вторичные контуры
- Расширительные баки
- Дренажные баки

### **Установки и аппараты**

- Контейнерные котельные
- Паровые аккумуляторы
- Теплообменники
- Экономайзеры
- Стальные дымоходные трубы
- Расширительные баки
- Системы управления
- Силовые электрические шкафы



### **Горелки и топки**

- Дизельные горелки
- Мазутные горелки
- Газовые горелки
- Горелки газ-дизель-мазут
- Угольные топки
- Топки для сжигания древесины
- Топки с нижней подачей топлива
- Топки для сжигания мусора

***От проекта до работающей системы - решение из одних рук.***

## Области применения:

**Строительные материалы и бетонные конструкции**

Подогрев заполнителей (песок, щебень) и смесей при производстве бетона. Подогрев технологического оборудования по производству кирпича и бетонных изделий: например бетонные трубы и бетонные блоки ...

**Химическая промышленность, производство пластмасс**

Вспениватели пенопластов для изготовления изоляционных панелей, декоративных и звукоизоляционных элементов ...

**Нефтяная промышленность**

Дистилляция, полимеризация, каландры и экструдеры, установки нагрева и охлаждения.

Подогрев сырья и продуктов при переработке и перевалке нефти и мазута. Обогрев спутниковых линий нефтепроводов. Отопление устройств расщепления.



1 Отопительный комплекс 17Мвт Франкенберг город Кемниц, Германия



2 Генераторы чистого пара для производства компьютерных чипов Вануард, Тайвань

**Пищевая промышленность**

Хлебопекарни, пивоварни, мясная промышленность и изготовление макаронных изделий.

**Производство гипса**

Обогрев камер для сушки гипса, для изготовления гипсовой плит и строительных смесей.

**Бумажная промышленность**

Машины для изготовления бумаги, обогрев каландрных и сушильных цилиндров.

**Текстильная промышленность**

Ширильные рамы, фабрики химчистки, установки по покраске текстильных изделий, сушилки, каландры.

**Деревообрабатывающая индустрия**

Производство ДСП и ДВП, прессы короткого цикла, установки для сушки древесины, прессования фанеры, установки нагрева и охлаждения для ламинарного зажима, установки для нанесения покрытий

**Металлообработка**

Установки по удалению вредных паров и лаковых покрытий, установки щавелевой кислоты.

**Наши квалифицированные специалисты помогут Вам в области теплоснабжения любых объектов**

4 шт. Водогрейных котла 4x10 МВт для Chevron / Техас, город Тенгиз, Казахстан



3

## Водогрейные котлы

тепловая мощность от 0,5 до 20 МВт

Виды топлива: газ /дизель / мазут /электрический нагрев /  
твёрдое топливо / жидкое топливо / глицерин



**HWK** Котлы водогрейные типоряда HWK.

Трёхходовой по ходу газа котёл. Допустимая температура прямого потока до 200 °С.  
Максимальное рабочее давление до 25 бар.

**HWC** Водогрейный котёл со змеевиком.

Трёхходовой по ходу газа котёл с принудительной циркуляцией. Допустимая температура прямого потока до 200 °С.  
Максимальное рабочее давление до 25 бар.

**HWR** Водогрейный котёл высокого давления.

Трёхходовой котёл по ходу газа водотрубный котёл. Температура прямого потока до 200 °С.  
Максимальное рабочее давление до 25 бар.

**NWK** Водогрейные котлы низкого давления.

Трёхходовой по ходу газа водогрейный котёл. Допустимая температура прямого потока до 115 °С  
Максимальное рабочее давление от 6,0 до 10 бар.

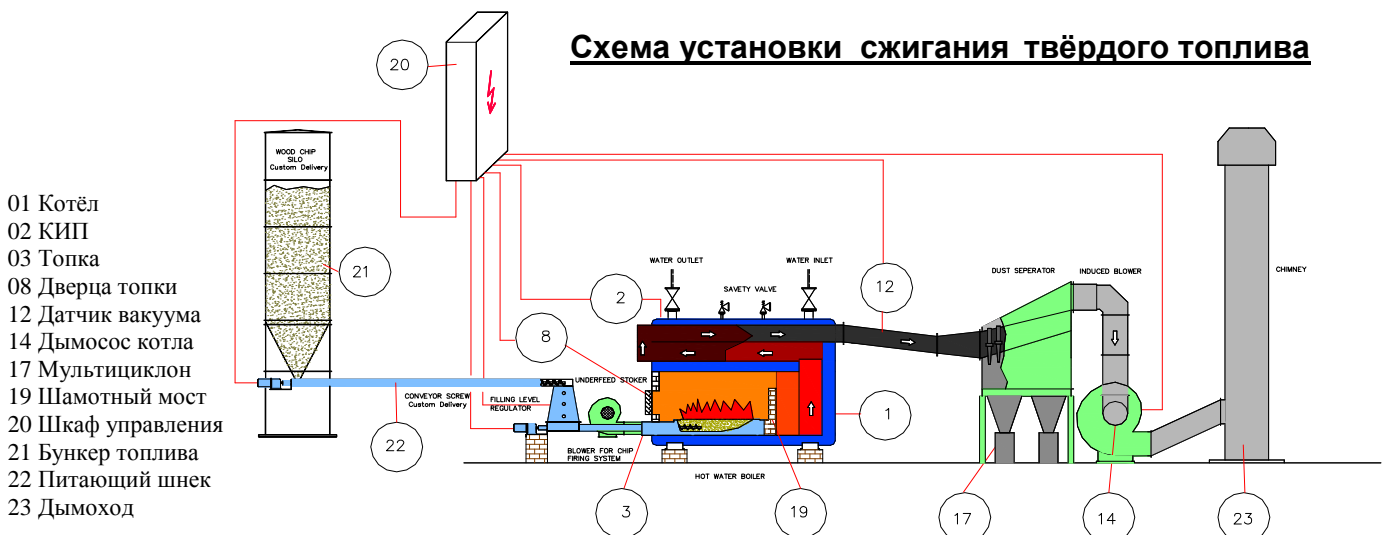
**ENW** Водогрейные котлы с электрическим нагревом. Перегретая вода до 200 °С. Максимальное рабочее давление до 25 бар.



1 установка для сжигания древесины NWK 2.500 КВт, город Рослау (Германия)

2 HWK 1.500 КВт. г. Санкт-Петербург (Россия)

### Схема установки сжигания твёрдого топлива



# Выработка насыщенного и перегретого пара

Паропроизводительность от 0,1 - 50,0 t/h  
Вид топлива: газ / дизель / мазут / электрический нагрев /  
твёрдое топливо



**HDK** Паровые котлы высокого давления. Котёл с большим водяным объёмом, трёхходовой по ходу газов для выработки насыщенного пара (возможна выработка перегретого пара со встроенным пароперегревателем).  
Максимальное рабочее давление до 25 бар.



**HD-WR** Водотрубные паровые котлы Трёхходовой по ходу газа котёл для выработки насыщенного пара.  
Максимальное рабочее давление до 50 бар.

**HPB** Паровые генераторы высокого давления с естественной циркуляцией для выработки насыщенного пара.  
Максимальное рабочее давление до 100 бар.



**HSE** Паровые генераторы со змеевиком для выработки насыщенного пара. Максимальное рабочее давление до 100 бар.

**HSE-R** Паровой генератор пара со змеевиком из нержавеющей стали.

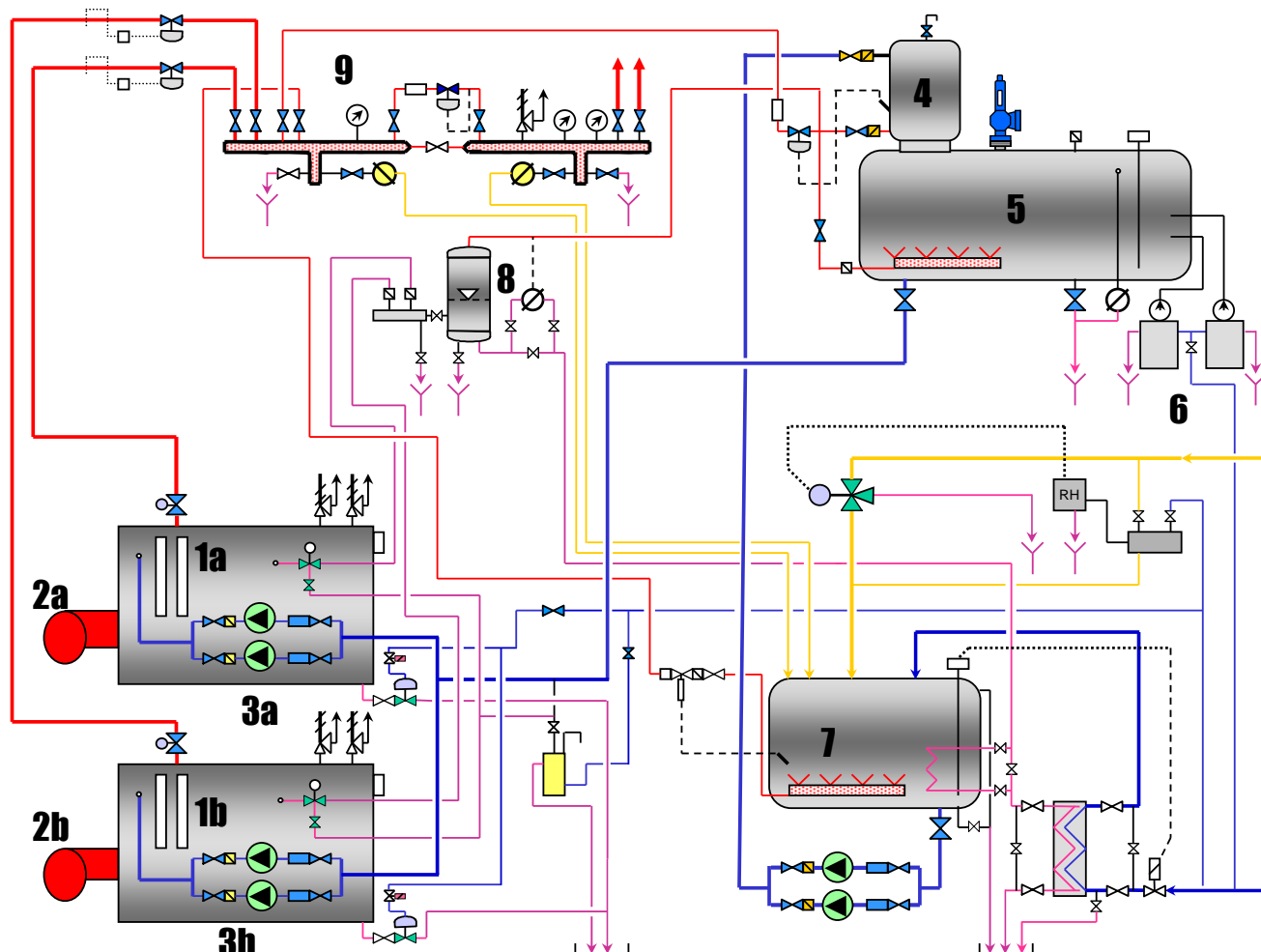
**NDK** Паровой котёл низкого давления Трёхходовой по ходу газа котёл для выработки насыщенного пара. Максимальное рабочее давление до 1,0 бар.

**EDK** Электропаровые котлы для выработки насыщенного пара. Максимальное рабочее давление до 50,0 бар.



- 1 Паровой котёл высокого давления с двумя жаровыми трубами HDK-D 30.000 кг/ч
- 2 Прямоточный паровой котёл Типа HSE
- 3 Водотрубный паровой котёл HD-WR 3.000 кг/ч г. Людвигсбург (Германия)

# Типовая схема паровой котельной установки



- 1..... Паровой котёл высокого давления HDK
- 2..... Горелка
- 3..... Питательный насос
- 4..... Деаэратор
- 5..... Бак питательной воды
- 6..... Дозирующий насос
- 7..... Бак конденсатор
- 8..... Сепаратор продувок
- 9..... Паровой коллектор

## Термомасляные котлы:

тепловая мощность от 0,1 до 16 МВт

макс. допустимая рабочая температура до 430°C

Виды топлива: газ / дизель / мазут / электрический нагрев / твёрдое топливо



**HG** Термомасляный генератор.

Термомасляный трёхходовой по ходу газа котёл со змеевиком. Допустимое рабочее давление до 10 бар.



**HG-M** Термомасляный генератор в морском исполнении.

Термомасляный трёхходовой по ходу газа котёл со змеевиком и принудительной циркуляцией.

Допустимая рабочая температура до 320 °С, допустимое рабочее давление до 10 бар.

**АНК-М** Котёл утилизатор в морском исполнении.

Термомасляный котёл утилизатор, допустимое рабочее давление до 10 бар.

**CBS Composite-Steam-Boiler**

Котёл для выработки насыщенного пара. Совмещает в себе котёл утилизатор с дополнительной топкой для газовой или дизельной горелки.

Допустимое рабочее давление до 25 бар

**ЕНГ** Электрический термомасляный генератор.

Термомасляный генератор с принудительной циркуляцией.

Допустимое рабочее давление до 10 бар



1 HG 3,5 МВт, Мебельная промышленность Funder AG, Австрия

2 HG-M 12 Мвт для морской нефтедобывающей установки Hu Dong Shipyard, КНР

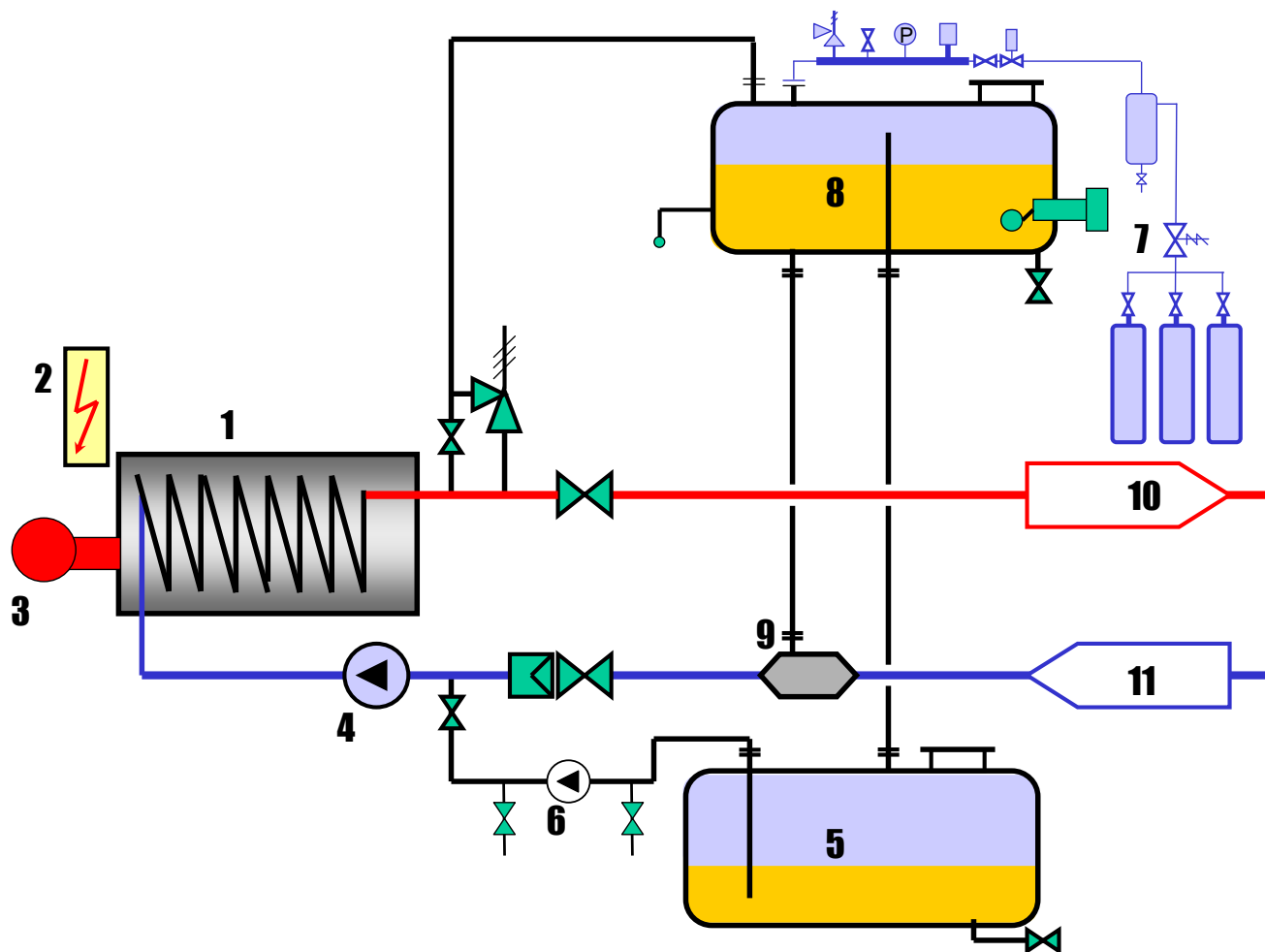
3 HG 4 МВт для нефтяного терминала, ТЭС Калининград, Россия

4 ЕНГ 500 кВт для двухтактного пресса Россия

5 HG 100 кВт STB GmbH Вохолт Германия



# Типовая схема термомасляной котельной



- 1..... Термомасляный котёл
- 2..... Шкаф управления
- 3..... Горелка
- 4..... Циркуляционный насос
- 5..... Дренажный бак
- 6..... Насос заполнения опорожнения
- 7..... Азотная подушка в расширительном баке
- 8..... Расширительный бак
- 9..... Сепаратор воздуха
- 10..... Линия термомасла от котла к потребителю
- 11..... Линия возврата термомасла к котлу (обратка)

# Твёрдое топливо

Мощность топки от 0,5 - 50 МВт

Вид топлива: древесные отходы, торф, уголь, биомасса



## **USF** Топка с нижней подачей топлива

для сжигания отходов древесины, угля и прочих биомасс.

Температура в топке до 900 °С.

Тепловая мощность топки до 5 МВт.



## **WSF** Вихревой „кипящий“ слой

Сжигание твёрдых видов топлива в вихревом кипящем слое.

Температура сжигания до 850 °С.

Тепловая мощность топки до 50 МВт.

## **MSF** Муфельное сжигание

(прямое вдувание опилок в топку) для сжигания мелких фракций древесины 0 - 5mm.

Температура в топке до 1000 °С.

Тепловая мощность топки до 5 МВт.



1 Паровой котёл для сжигания древесины паровая мощность 8.000 кг/ч в Чехии

2 Прямое вдувание опилок в топку Тепловая мощность 3 МВт для Cho Heng Бангкок

3 Топка для сжигания жидкого топлива или древесных отходов, паровая мощность 6.000 кг/ч

4 Предтопок термомасляного котла



## **АНК** Котёл утилизатор

Котлы с обогревом дымовыми газами: паровые котлы, термомасляные и водогрейные котлы.

Допустимое рабочее давление до 25 бар.



## **SDE** Паровой котёл

Паровой котёл для выработки насыщенного пара встроенным теплообменником (косвенный обогрев теплоносителем).

Допустимое рабочее давление до 25 бар.

**DSP** Паровой накопитель, используется для аккумуляции насыщенного пара. Допустимое рабочее давление до 25 бар.

**SWE** Бак питательной воды с деаэратором.

Деаэратор из нержавеющей стали производительностью до 60 м<sup>3</sup>/ч. Допустимое рабочее давление до 10 бар.



## **ECO** Экономайзер

Теплообменник, использующий остаточное тепло уходящих газов для нагрева термального масла, питательной воды парового котла или горячей воды водогрейной системы.

Допустимое рабочее давление до 25 бар.

## **LMK** Бак - Барботёр

используется для охлаждения сточных вод котельной установки.

Допустимое рабочее давление до 1,0 бар.

## **AG** Расширительный Бак

## **LG** Дренажный Бак

Баки для термомасляной установки в соответствии с нормами «DIN 4754» с опциональным оснащением азотной подушкой.

Допустимое рабочее давление до 6 бар.



1 АНК 650 КВт котёл утилизатор для нагрева термомасла

2 Питательный бак SWT

3 Расширительный бак AG для термомасляной установки в соответствии с нормами DIN 4754



Залогом успеха, наряду с комплексным решением поставленной перед нами задачи, мы считаем качество выпускаемой продукции.

Установки, изготавливаемые на нашем заводе, отвечают высочайшим требованиям по эффективности, надёжности, простоте и удобству обслуживания, долговечности и качеству. Вот те критерии, которые отличают качественный продукт от посредственного.

И именно в данных категориях мыслят инженеры нашего предприятия, создавая новые или модернизируя уже имеющиеся продукты.

Наше производство сертифицировано по DIN ISO 9001, а продукция имеет сертификаты многих стран и сертификационных органов.

1 Паровой котёл высокого давления, типа HPB 3,5 т/ч 80 бар для Малайзии



B B S GmbH • Benzstrasse 6 • 71691 Freiberg am Neckar • GERMANY  
 Tel.: +49 (0) 7141 688 986-0 • Fax: +49 (0) 7141 688 986-86  
 e-mail: info@bay-boiler.de • Internet: http\www.bay-boiler.de

Представительство в РФ: Россия, 236010, г. Калининград, пр. Победы 144а.  
 Тел./Факс. (4012) 332701; 332723.  
 e-mail: [teplotec@kaliningrad.ru](mailto:teplotec@kaliningrad.ru) Internet: [www.k-tt.ru](http://www.k-tt.ru)